

ЗАХВАТ ТЮКОВ В УПАКОВКЕ

НАВЕСНОЕ ОБОРУДОВАНИЕ ДЛЯ СЕЛЬСКОГО ХОЗЯЙСТВА

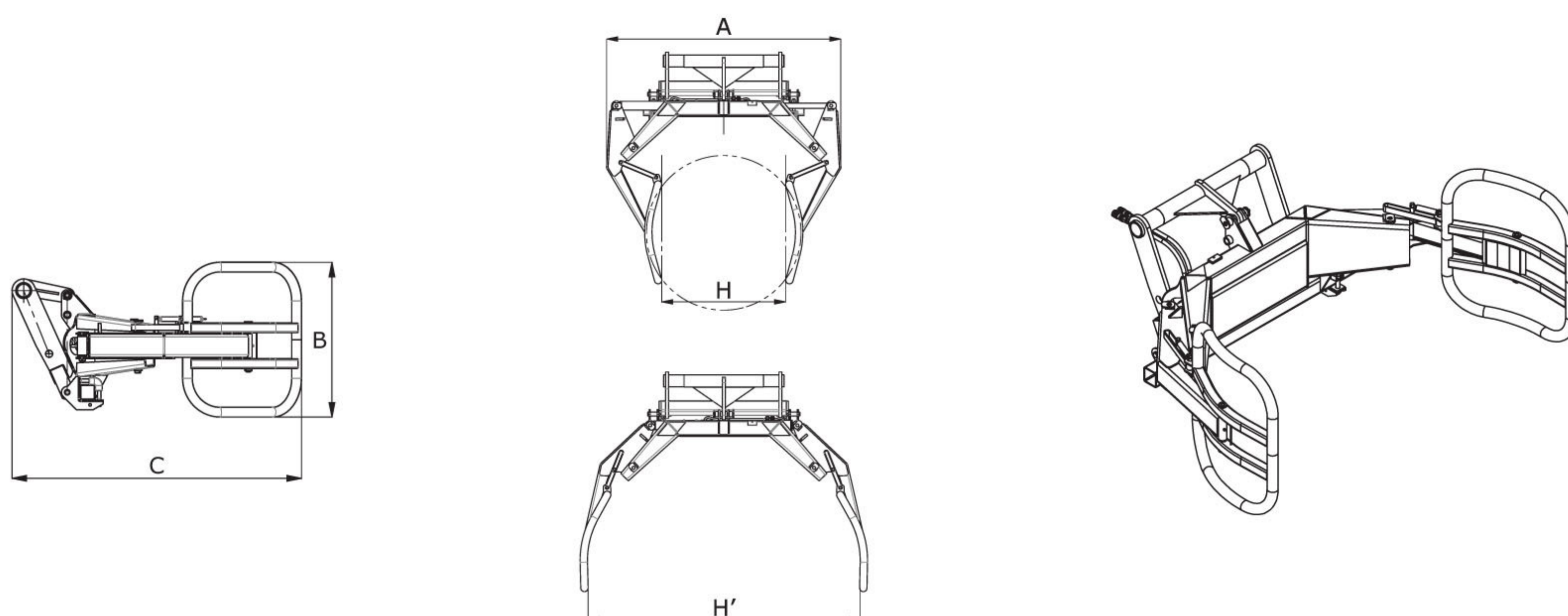


ПРЕИМУЩЕСТВА

- Легкое в использовании и конкурентоспособное оборудование.
- Мощный цилиндр двойного действия позволяет работать с очень тяжелыми тюками.
- Закругленный, шарнирно-сочлененный захват, сконструированный для работы с тюками любой формы.
- Гладкий корпус, благодаря которому исключаются любые повреждения пластиковой упаковки.

ТЕХНИЧЕСКИЕ ХАРАКТЕРИСТИКИ

- Самосмазывающееся противоизносное кольцо, увеличивающее долговечность оборудования.
- Высокая грузоподъемность до 1000 кг.
- Сварной моноблочный корпус.
- Захват тюков в упаковке диаметром от 1 до 1,7 м.



	Грузоподъемность (кг)	A	B	C	H	H'	Вес (кг)
PBE	1000	1600	805	1491	970	1846	242

СОВМЕСТИМОСТЬ*

	PBE
Артикул	757613
MLT 625	X
MLT 629	X
MLT 634	X
MLT 735	X
MLT 741	X
MLT 840	X
MLT 845	X
MLT 1040	X

* Это навесное оборудование было одобрено для использования с погрузчиками MLT, перечисленными выше. Диаграмма нагрузки погрузчик/навесное оборудование была рассчитана соответственно.



Официальный дилер Manitou в Республике Беларусь



БЕЛРОСАГРОСЕРВИС

ООО «Белросагросервис»

220094, Республика Беларусь
г. Минск, ул. Ванеева, 29А
тел.: +375 17 214-91-29
факс: +375 17 214-89-66
e-mail: office@agro.by
www.agro.by



www.manitou.com